

N-FORCE

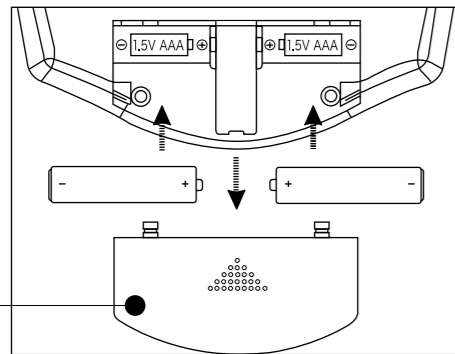
デジタル握力計 取扱説明書

製品概要



電池セット

1. 本体裏面の電池ボックス蓋をスライドして開ける
2. 単4アルカリ電池を+が内側になるようにセット



電池がうまく入らない場合は、電池を指で回転させながら挿入をすることで簡単に入ります

液晶アイコンの説明



単位
KgまたはLb(ポンド)で表示。計測中に[ON/SET]ボタンで切替ができます。
※設定を間違えないよう注意!(出荷時にはKgになっています)

グリップ幅の調整



強く握った際に、手の甲の中指(第2関節)が水平になる幅が理想です

シンプル測定モード(データを記録しません)

1. 電源OFFの状態から [START] を押して表示が0.0Kgになったらグリップを握って測定開始します
2. 記録が表示されます
3. 測定しなおす際は、再度 [START] を押します
4. 終了するときは [ON/SET] ボタンを3秒長押し ※操作せずに25秒経過すると自動的に電源OFFになります

ユーザー測定モード(データを記録します)

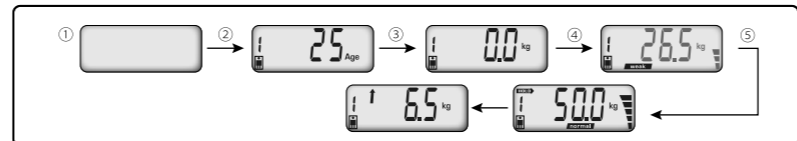
☆まずはユーザー登録しよう!

- ① [ON/SET] 電源OFFの状態から [ON/SET] を押して電源ONにする
- ② [ON/SET] ユーザー番号(1~19)を選ぶ ▲/USER と ▼/👤 で選択 [ON/SET] で決定
- ③ [ON/SET] 性別を選択 ▲/USER と ▼/👤 で選択 [ON/SET] で決定
- ④ [ON/SET] 年齢を設定 ▲/USER と ▼/👤 で選択 [ON/SET] で決定
- ⑤ [START] を押して設定完了。終了するときは [ON/SET] ボタンを3秒長押し



ユーザー測定モードで測定

- ② [ON/SET] 電源OFFの状態から [ON/SET] を押して ONにする
- ③ [ON/SET] ユーザー番号(1~19)を選び、[START] を押して測定開始
- ⑤ [ON/SET] 測定値が表示されたら、▼/👤 を押して記録させるまたは [START] を押してリセットする



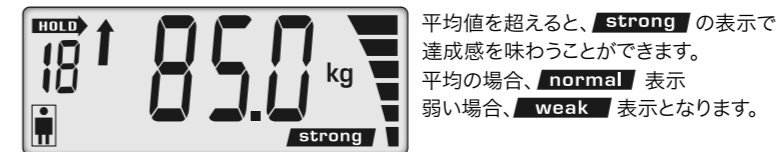
【重要】測定値が表示されても ▼/👤 を押さないとデータを記録できません。ご注意ください。

データを記録して、再度計測すると…
前回記録した測定値と比較して、↑または↓が表示されます
※記録を更新した際は忘れずに ▼/👤 を押してデータを上書きしましょう!

年齢・性別ごとの平均値

年齢	男性(kg)			女性(kg)		
	弱い	平均	強い	弱い	平均	強い
10~11	< 12.6	12.6 - 22.4	> 22.4	< 11.8	11.8 - 21.6	> 21.6
12~13	< 19.4	19.4 - 31.2	> 31.2	< 14.6	14.6 - 24.4	> 24.4
14~15	< 28.5	28.5 - 44.3	> 44.3	< 15.5	15.5 - 27.3	> 27.3
16~17	< 32.6	32.6 - 52.4	> 52.4	< 17.2	17.2 - 29.0	> 29.0
18~19	< 35.7	35.7 - 55.5	> 55.5	< 19.2	19.2 - 31.0	> 31.0
20~24	< 36.8	36.8 - 56.6	> 56.6	< 21.5	21.5 - 35.3	> 35.3
25~29	< 37.7	37.7 - 57.5	> 57.5	< 25.6	25.6 - 41.4	> 41.4
30~34	< 36.0	36.0 - 55.8	> 55.8	< 21.5	21.5 - 35.3	> 35.3
35~39	< 35.8	35.8 - 55.6	> 55.6	< 20.3	20.3 - 34.1	> 34.1
40~44	< 35.5	35.5 - 55.3	> 55.3	< 18.9	18.9 - 32.7	> 32.7
45~49	< 34.7	34.7 - 54.5	> 54.5	< 18.6	18.6 - 32.4	> 32.4
50~54	< 32.9	32.9 - 50.7	> 50.7	< 18.1	18.1 - 31.9	> 31.9
55~59	< 30.7	30.7 - 48.5	> 48.5	< 17.7	17.7 - 31.5	> 31.5
60~64	< 30.2	30.2 - 48.0	> 48.0	< 17.2	17.2 - 31.0	> 31.0
65~69	< 28.2	28.2 - 44.0	> 44.0	< 15.4	15.4 - 27.2	> 27.2
70~99	< 21.3	21.3 - 35.1	> 35.1	< 14.7	14.7 - 24.5	> 24.5

平均値との比較



握力調査 ご協力をお願い

現在弊社では上記に記載している【年齢・性別ごとの平均値】をよりご利用頂いたお客様の平均値に近づける為、弊社独自で握力調査を行っております。ご協力よろしくお願ひします。

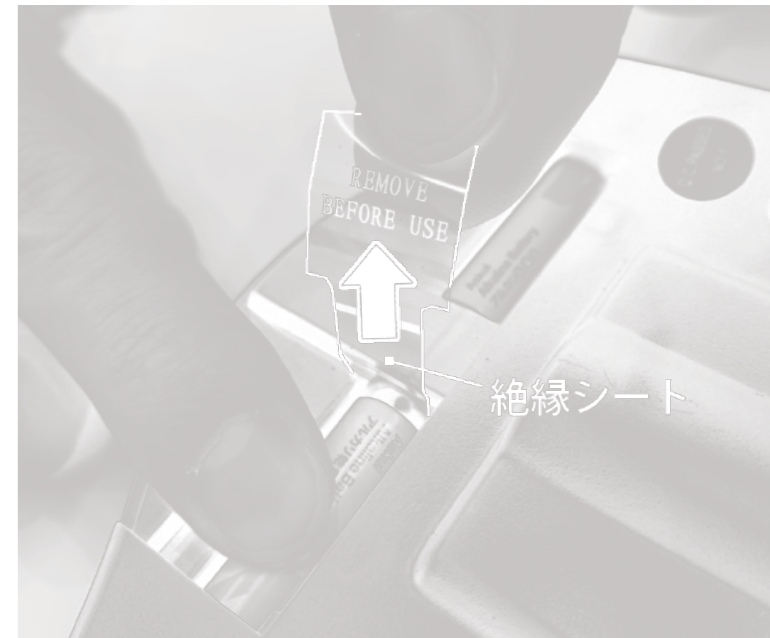
- 【回答内容】
- 年齢(選択)
 - 性別(選択)
 - 握力測定値(記入)

握力調査の回答はこちらのQRコードから



ご使用前に!

握力計背面にある電池蓋を開けて
”乾電池を押さえながら”
絶縁シートを引き抜いてください



ユーザー登録のお願い

弊社製品をご利用いただき、誠にありがとうございます。様々なキャンペーンや最新情報を、会員様に優先案内致します。ぜひ、ご登録ください!
(割引クーポン配布 / 新商品無償モニター / 極秘セール情報 など...)



LINE
友達検索
@jri2084e



Instagram
ユーザー検索
@nforcejapan