

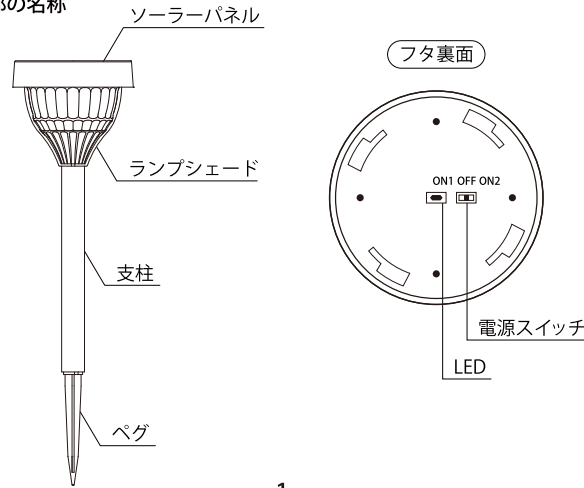
取扱説明書



●製品の特長

- ・「ENTLIGHT」は、庭、エントランス、花壇やテラスなどをおしゃれに演出するLEDライトです。
- ・太陽光で充電できるため、電源不要で繰り返し利用できます。

●各部の名称



- 1 -

《製品仕様》

商品名	ENTLIGHT (エントライト) J3
型番	J3
サイズ	・直径: 10.5cm ・高さ: 37.5cm
重さ	136g
LED	SMD 2835電球 × 10個
明るさ	最大 8LM
点灯パターン	・ON1: 自動変色 (5色) ・ON2: 暖色
色温度	3200K (暖色)
連続点灯時間	10時間 ※環境によって異なる
充電時間	8時間 (晴天時、直射日光の環境下)
内蔵電池	ニッケル水素充電電池 AA-Ni-MH 1.2V 1000mAh
ソーラーパネル	ラミネート加工 2V 220mAh
素材	ABS / PS
防水性能	IP44
付属品	取扱説明書

- 4 -

使用方法

電源をONにして、日中に直射日光が当たる場所に設置してください。ソーラーパネルに明るさセンサーを搭載しています。電源ONの状態ですと、センサーが反応し自動で点灯します。周囲が明るくなると消灯します。点灯しない、または点灯時間が短いと感じたら十分に充電をしてください。

●点灯モード

- ・ON1 → 自動変色 (緑 → 青 → 紫 → 赤 → 暖色)
- ・ON2 → 暖色

充電について

「直射日光」を当てることで充電されます

【注意！】電源OFF状態では充電されません。必ず電源ONで充電してください。

- バッテリーを十分に充電することで、本製品の性能を發揮できます。
- お届け直後は電池残量が少なくなっている可能性があります。充電後の点灯をお勧めします。
- 雨天や曇りの場合、または日陰では充電されません。
- 本製品をカーポートやガラス越しに設置した場合、充電されないことがあります。
- 充電時間の目安は8時間ですが、日光の強さに応じて変化します。
- ライト本体が汚れると充電効率が低下します。快適にご利用頂くため、汚れや水滴は取り除いてください。

- 2 -

●使用上の注意

- ・乳幼児の手の届かないところに保管して下さい。
- ・短絡、分解、火中への投下などはしないで下さい。
- ・極端な低温、高温の場所、および湿度やホコリの多い場所で保管しないで下さい。
- ・落下や衝突など強いショックを与えないで下さい。
- ・お手入れの際は乾いた柔らかい布をご使用下さい。

●ユーザー登録のお願い

弊社商品をご利用いただき、誠にありがとうございます。様々なキャンペーンを会員様に「優先案内」いたします。是非ご登録ください！
(割引クーポン / 新商品モニター / 極秘セール、など・・・)

Instagram



ユーザー検索
@nforcejapan

LINE



友達検索
@jri2084e

- 5 -

故障かな？と思ったら

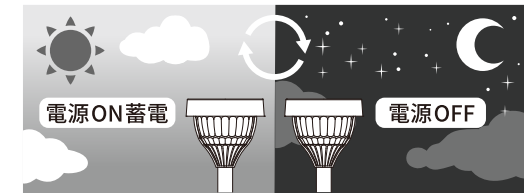
Q1. 点灯しない、点灯時間が短い

- A1. 十分に充電されていない可能性があります。説明書の2ページ「充電について」をお読みの上、充電をしてください。
- A2. 外灯などの光が当たる場所に設置されていませんか？本製品はセンサーにより暗い場所で自動点灯する仕様です。設置場所をご確認ください。

Q2. 十分に充電している、電源ONの状態、暗い場所、でも点灯しない

- A1. 不具合の可能性があります。注文番号などをご用意の上、購入店舗へ連絡をお願いいたします。

☞ 太陽光が弱く充電量が増えない場合は、充電と電源OFFを繰り返して充電量を確保することをお勧めします。



日中に充電 → 夜間は電源OFF → 次の日の日中も充電 → 十分な電池残量に

- 3 -

保証書 (保証期間はお届け日から60日間)

購入者名	
郵便番号	
住所	
電話番号	
購入サイト	
購入日	年 月 日
注文番号	

【保証内容】

- ・保証対象は本体です。付属品や梱包箱は保証対象外となります。
- ・修理不可の場合は弊社の判断により製品本体を交換させて頂くことがあります。

【保証範囲】

- ・自然故障の範囲内が保証対象となります。水濡れ・破損・分解や改造など不適切な使用に起因する故障は、期間内であっても保証対象外です。
- ・保証書の提示がない場合は適用できません。

N-FORCE

販売元 株式会社 CORVETTE 住所
HP アドレス <https://n-force.co.jp> 〒649-4115
メールアドレス info@n-force.co.jp 和歌山県東牟婁郡串本町古座 1035-39

- 6 -