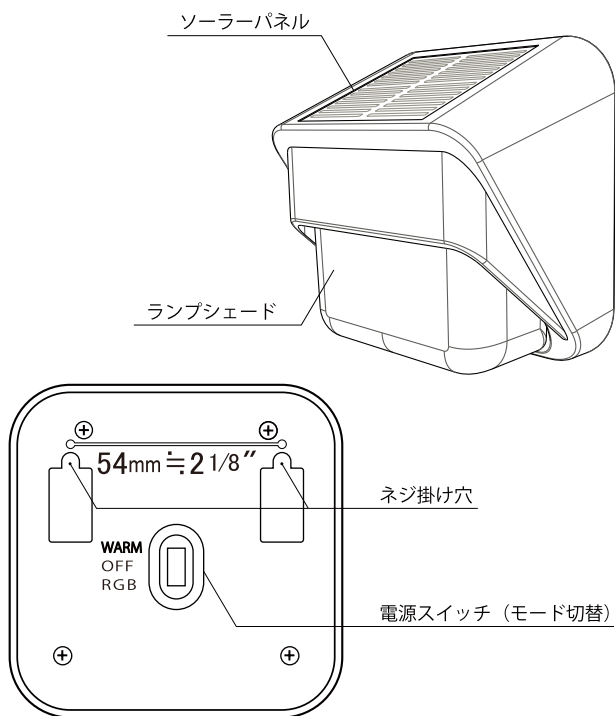
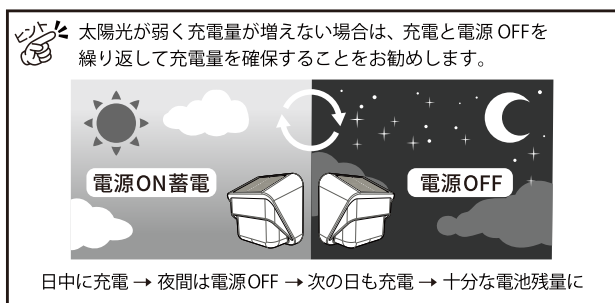


ENTLIGHT SOLAR GARDEN LIGHT LED ガーデンライト E1 取扱説明書

●各部の名称



- 1 -



《製品仕様》

商品名	ENTLIGHT (エントライト) E1
型番	E1
サイズ	幅 85mm * 高さ 85mm * 奥行 52mm
重さ	105g / 個
LED	SMD 2835*6個 + RGB*2個
明るさ	30ルーメン / 個
色温度	3000K + RGB
発光範囲	120度
点灯モード	ウォーム -- OFF -- RGB
連続点灯時間	10時間 ※環境によって異なる
充電時間	8時間 (晴天時、直射日光の環境下)
内蔵電池	ニッケル水素充電電池 AA-Ni-MH 1.2V 600mAh
ソーラーパネル	単結晶ソーラーパネル 2V 0.25W
素材	ABS / PC
防水性能	IP65
付属品	ネジ * 8本 / アンカーボルト * 8 / 取扱説明書

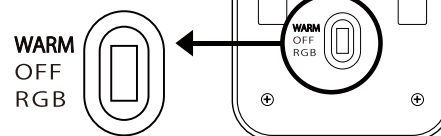
- 4 -

点灯 / モード切替

ライト背面の電源スイッチを WARM または RGB にしてください。暗くなるとセンサーにより、ライトが自動で点灯します。ソーラーパネルを手で覆って暗くすると明るい場所でも点灯させることができます。

点灯モード

- ・ WARM : 暖色
- ・ RGB : 赤緑青がランダムに変化



設置

なるべく日当たりの良い場所を選んでください。一日を通して日光が当たる場所が最適です。

◆ネジ止めで設置

- ① 取り付け位置を決め、壁面に 54mm の間隔で水平にマーキングします。
- ② 付属の取付ネジより一回り細いドリル刃で穴をあけてください。
- ③ 穴に付属のネジを取り付けてください。ネジは最後まで締めこまず、ライト本体を引っ掛けるために、壁とネジ頭の間に 2 ~ 3mm ほどの隙間を残してください。
- ④ ライト本体の電源スイッチを WARM または RGB にしてください。
- ⑤ ライト背面の穴にネジに引っ掛けて固定してください。

◆コンクリートの壁面に設置

付属のアンカーボルトを使用し、上記と同じ要領で取り付けます。

※アンカーボルトを取り付ける穴は、コンクリート用のドリル刃を使用し、アンカーボルトがギリギリ入るぐらいの直径で開けてください。

- 2 -

●使用上の注意

【注意！】

- ・ 乳幼児の手の届かないところに保管して下さい。
- ・ 短絡、分解、火中への投下などはしないで下さい。
- ・ 極端な低温、高温の場所、および湿気やホコリの多い場所で保管しないで下さい。
- ・ 落下や衝突など強いショックを与えないで下さい。
- ・ お手入れの際は乾いた柔らかい布をご使用下さい。

【警告！！】

- ・ 万が一電池の液が目に入った時は、失明などの恐れがあるので、すぐに多量のきれいな水で洗い流し、医師の治療を受けて下さい。

●ユーザー登録のお願い

弊社商品をご利用いただき、誠にありがとうございます。様々なキャンペーンを会員様に "優先案内" いたします。是非ご登録ください！
(割引クーポン / 新商品モニター / 極秘セール、など・・・)

Instagram



ユーザー検索
@nforcejapan

LINE



友達検索
@jri2084e

- 5 -

※ご注意

石膏ボードのように「もろい性質」の壁に取り付けるのは避けてください。壁崩れの原因になります。

充電について

ソーラーパネルに「直射日光」を当てることで充電されます

【注意！】電源 OFF では充電されません。必ず電源 ON で充電してください。

- バッテリーを十分に充電することで、本製品の性能を発揮できます。
- お届け直後は電池残量が少なくなっている可能性があります。充電後の点灯をお勧めします。
- 雨天や曇りの場合、または日陰では充電されません。
- ソーラーパネルをカーポートやガラス越しに設置した場合、充電されないことがあります。
- 充電時間の目安は 8 時間ですが、日光の強さに応じて変化します。
- ソーラーパネルが汚れると充電効率が低下します。快適にご利用頂くため、汚れや水滴は取り除いてください。

故障かな？と思ったら

Q1. 点灯しない、点灯時間が短い

- A1. 十分に充電されていない可能性があります。上記説明の「充電について」をお読みの上、充電をしてください。
- A2. 外灯などの光が当たる場所に設置されていませんか？本製品はセンサーにより暗い場所で自動点灯する仕様です。設置場所をご確認ください。

Q2. 十分に充電している、電源 ON の状態、暗い場所、でも点灯しない

- A1. 不具合の可能性があります。注文番号をご用意の上、購入店舗へお問い合わせください。

- 3 -

品質保証書

保証期間は購入日から 180日

購入者名	
郵便番号	
住所	
電話番号	
購入サイト	
購入日	年 月 日
注文番号	

【保証内容】

- ・ 保証対象は本体です。付属品や梱包箱は保証対象外となります。
- ・ 修理不可の場合は弊社の判断により製品本体を交換させて頂くことがあります。

【保証範囲】

- ・ 自然故障の範囲内が保証対象となります。水濡れ・破損・分解や改造など不適切な使用に起因する故障は、期間内であっても保証対象外です。
- ・ 保証書の提示がない場合は適用できません。

N-FORCE

販売元 株式会社 CORVETTE
HP アドレス <https://n-force.co.jp>
メールアドレス info@n-force.co.jp

住所
〒649-4115 和歌山県
東牟婁郡串本町古座 1035-39

- 6 -