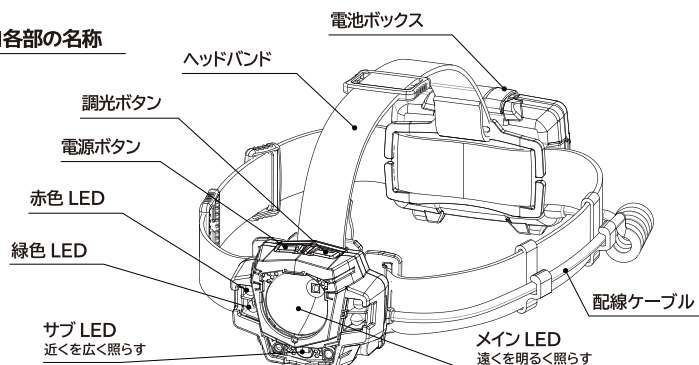


N-FORCE ヘッドライト 取扱説明書 型番 SP-20A

■各部の名称



■製品仕様

型番	SP-20A
使用電池	アルカリ単3電池
光源	CREE 高輝度 LED
サイズ	ライト部：65.5×53.5×40.5mm 電池ボックス部：77.5×61.5×25.5mm
重さ	149g(電池含まず)
材質	ABS/PC

■特徴

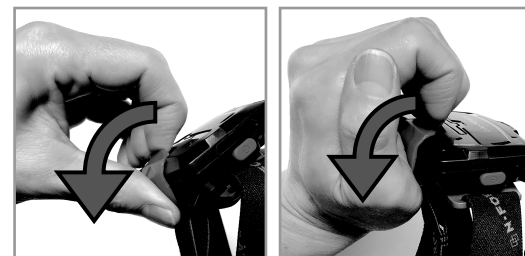
- ▶ N-FORCE SP-20A は、単3電池仕様で明るさに特化したヘッドライトです。
- ▶ 6つのモード搭載で夜釣り・キャンプ・防災などあらゆるシーンに対応。
- ▶ 長期の停電時など充電ができない環境下でも、単3電池を常備しておけば灯りを確保できます。

■電池の入れかた

下記の画像を確認しながら、電池ボックスの爪を押し上げてフタを開けてください。
【注意！】(+)(-)の向きを、間違えないように電池をセットしてください。
【注意！】新旧・異種の電池を混用しないでください。
「カチッ」と音がするまでしっかりと爪を開けてください。

電池ボックスの開け方

本製品は防水機能向上のため、電池ボックスのフタがしっかり閉じる仕組みとなっています。フタのロックが硬い場合、下図の要領で開けると比較的容易に開きます。



ご注意

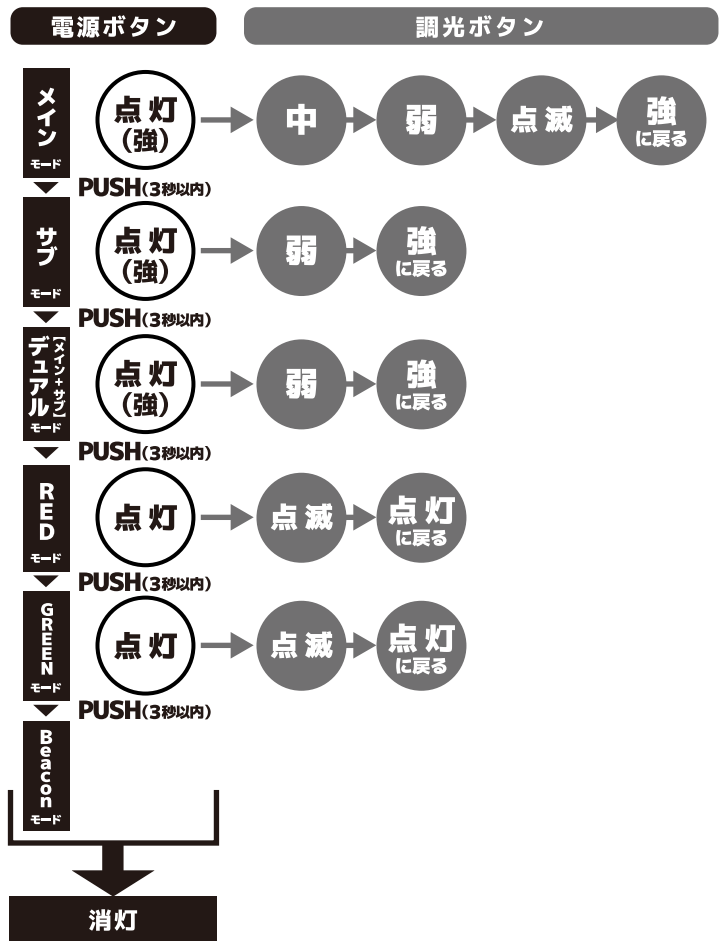
- ※爪を掛ける際に指先を使って開けて下さい
- ※爪を掛けて開くと怪我をする恐れがあります

■使用方法

・ヘッドライト部

点灯モード

電源ボタンを押してモードを決定します（電源ボタンを押すたびにモードが変更していきます）。前回操作から3秒以内に電源ボタンを押すとモードが切り替わりますが、**3秒後以降に電源ボタンを押した場合は、消灯します。**
各モード滞在中に調光ボタンで調光が可能です。



・電池ボックス部

点灯モード

電池ボックス側面にあるボタンで操作します。



■使用上の注意 / 警告 / 定期点検のお願い

【注意！】

- ・乳幼児の手の届かないところに保管してください。
- ・電池は＋の方向を正しく入れてください。
- ・使い切った電池は本体から取り出してください。
- ・長期間使用しない場合は、本体から電池を取り出して保管してください。
- ・新旧・異種の電池を混用しないでください。
- ・極端な低温・高温な場および湿気やほこりの多いところで保管しないでください。
- ・発熱や発火・閃電の原因になりますので、濡れた手で電池交換をしないでください。
- ・落下や衝突など強いショックを与えないでください。
- ・お手入れの際は乾いた柔らかい布をご使用ください。
- ・非常に明るい仕様ですので、ライトを直視しないでください。

【警告！】

- ・万が一電池の液体が目に入った時は、失明の恐れがあるので、すぐに多量のきれいな水で流し、医師の診断を受けてください。
- ・至近距離で人の目に向かってライトをあてないでください。

■定期点検のお願い

ご購入後、商品を長期間使用されない場合、定期的にライトの点灯を行って下さい。
(目安期間 1～2ヶ月に一度)
※定期的にライトの点灯を行わなかった場合、電池の劣化等の理由で使用回数に関係なく不具合が起こる可能性があります。

また、乾電池を使用するヘッドライトにつきましては、使用後は本体から乾電池を取り出して保管することをお勧めいたします。
※乾電池を装着したまま長期保管していると、乾電池が液漏れし故障の原因になる可能性があります。

■ユーザー登録のお願い

弊社商品をご利用いただき、誠にありがとうございます。
様々なキャンペーンやセール情報を、会員様だけにご案内いたします。
(割引クーポン / 新商品のモニター募集 / 極秘セール など・・・)
お忘れなくご登録下さい。

Instagram



ユーザー検索
@nforcejapan

LINE



友達検索
@jri2084e

■会社概要

N-FORCE

販売元 株式会社 CORVETTE
HP アドレス <https://n-force.co.jp>
メールアドレス info@n-force.co.jp

住所
〒649-4115
和歌山県東牟婁郡串本町古座 1035-39

製品保証書

保証期間は購入日から1年	
購入者名	様
郵便番号	
住所	
電話番号	
購入サイト	
購入日時	年 月 日
注文番号	

【保証内容について】

保証対象は本体のみとなります。付属品や梱包箱などは保証対象外となります。
修理不可の場合は、弊社の判断により交換の対応を取らせていただくことがあります。
自然故障の範囲が保証の対象となり、水濡れ・破損・分解や改造など不適切な使用に関する故障は、期間内であっても保証対象外となります。